



Compressori d'aria a piston  
a basso inquinamento acustico  
*Low noise piston air compressors*

novello

[www.novellosrl.it](http://www.novellosrl.it)



### Legenda / Symbols

	<b>I</b> Capacità serbatoio <b>GB</b> Tank capacity <b>F</b> Capacité réservoir	<b>D</b> Behälterkapazität <b>E</b> Capacidad calderin <b>P</b> Capacidade reservatorio	<b>NL</b> Tankinhoud <b>S</b> Tank kapacitet <b>DK</b> Tankens kapacitet	<b>SF</b> Säiliön tilavuus <b>RUS</b> Ёмкость ресивера <b>CN</b> 儲氣罐容量
	<b>I</b> Pressione sonora (rilevata a 4 metri) <b>GB</b> Sound pressure (measured at 4 mt.) <b>F</b> Pression sonore (mesuré à 4 mètre)	<b>D</b> Schalldruck (Schallpegel in 4 m Abstand) <b>E</b> Presión sonora (detectada a 4 m de distancia) <b>P</b> Pressão sonora (detectada a 4 metro)	<b>NL</b> Geluidsdruk (gemeten op 4 meter afstand) <b>S</b> Ljudtryck (uppmätts på 4 m avstånd) <b>DK</b> Lyd tryk (målt i afstand på 4 m)	<b>SF</b> Äänenpaine (4 metrin etäisyydeltä mitattuna) <b>RUS</b> Звуковое давление (На высоте 4 метра) <b>CN</b> 聲壓 (4米距離)
	<b>I</b> Potenza sonora (rilevata a 4 metri) <b>GB</b> Sound power (measured at 4 mt.) <b>F</b> Puissance sonore (mesuré à 4 mètre)	<b>D</b> Schalleistung (Schallpegel in 4 m Abstand) <b>E</b> Potencia sonora (detectada a 4 m de distancia) <b>P</b> Potência sonora (detectada a 4 metro)	<b>NL</b> Geluidsvermogen (gemeten op 4 meter afstand) <b>S</b> Ljudeffekt (uppmätts på 4 m avstånd) <b>DK</b> Lydeffekt (målt i afstand på 4 m)	<b>SF</b> Ääniteho (4 metrin etäisyydeltä mitattuna) <b>RUS</b> Звуковая мощность (На высоте 4 метра) <b>CN</b> 聲功率 (4米距離)
	<b>I</b> Gruppo <b>GB</b> Pump <b>F</b> Groupe	<b>D</b> Aggregat <b>E</b> Bomba <b>P</b> Cabeçote	<b>NL</b> Pomp <b>S</b> Pump <b>DK</b> Enhed	<b>SF</b> Yksikkö <b>RUS</b> Насосный агрегат <b>CN</b> 機頭
	<b>I</b> Cilindri/stadi <b>GB</b> Cylinders/stages <b>F</b> Cylindres/étages	<b>D</b> Zylinder / Stufen <b>E</b> Cilindros/etapas <b>P</b> Cilindros/estágios	<b>NL</b> Cilinders/stadia <b>S</b> Cylinder/nivåer <b>DK</b> Cylindre/faser	<b>SF</b> Sylinterit/vaihe <b>RUS</b> Цилиндры/ступени <b>CN</b> 中缸
	<b>I</b> Aria aspirata (1 m <sup>3</sup> = 1.000 litri) <b>GB</b> Air displacement (1 cu. m. = 1.000 liters) <b>F</b> Air aspiré (1 m <sup>3</sup> = 1.000 litres)	<b>D</b> Ansaugleistung (1 m <sup>3</sup> = 1.000 Litern) <b>E</b> Aire aspirado (1 m <sup>3</sup> = 1.000 litros) <b>P</b> Ar aspirado (1 m <sup>3</sup> = 1.000 litros)	<b>NL</b> Inlaatlucht (1 m <sup>3</sup> = 1,000 liter) <b>S</b> Cylindervolym (1 kb = 1,000 liter) <b>DK</b> Indsugt luft (1 m <sup>3</sup> = 1,000 l)	<b>SF</b> Imetty ilma (1 m <sup>3</sup> = 1,000 litraa) <b>RUS</b> Всасываемый воздух (1 куб.м - 1.000 литров) <b>CN</b> 排氣量 (1m <sup>3</sup> =1000升)
	<b>I</b> Pressione massima di lavoro <b>GB</b> Max. working pressure <b>F</b> Pression maximum de fonctionnement	<b>D</b> Maximaler Arbeitsdruck <b>E</b> Presión máxima de trabajo <b>P</b> Pressão máxima de trabalho	<b>NL</b> Maximale bedrijfsdruk <b>S</b> Max. arbetstryck <b>DK</b> Maks. arbejdsdruk	<b>SF</b> Maksimityöpainne <b>RUS</b> Полное рабочее давление <b>CN</b> 最大工作壓力
	<b>I</b> Potenza resa <b>GB</b> Output power <b>F</b> Puissance en sortie	<b>D</b> Abgegebene Leistung <b>E</b> Potencia producida <b>P</b> Potência fornecida	<b>NL</b> Nuttig vermogen <b>S</b> Uteffekt <b>DK</b> Nettoeffekt	<b>SF</b> Antoteho <b>RUS</b> Отдаваемая мощность <b>CN</b> 輸出功率
	<b>I</b> Potenza assorbita <b>GB</b> Input power <b>F</b> Puissance absorbée	<b>D</b> Aufgenommene Leistung <b>E</b> Potencia absorbida <b>P</b> Potência absorvida	<b>NL</b> Opgenomen vermogen <b>S</b> Ineffekt <b>DK</b> Effektforbrug	<b>SF</b> Syöttöteho <b>RUS</b> Поглощаемая мощность <b>CN</b> 輸入功率
	<b>I</b> Giri al minuto <b>GB</b> Rounds per minute <b>F</b> Tours par minute (min-1)	<b>D</b> Umdrehungen pro Minute <b>E</b> Revoluciones por minuto <b>P</b> R.P.M.	<b>NL</b> Toerental per minuut <b>S</b> Varv per minut <b>DK</b> Omdr./min.	<b>SF</b> Kierrosta minuuttissa <b>RUS</b> Оборотов в минуту <b>CN</b> 每分鐘轉速
	<b>I</b> Peso lordo <b>GB</b> Gross weight <b>F</b> Poids brut	<b>D</b> Bruttogewicht <b>E</b> Peso bruto <b>P</b> Peso bruto	<b>NL</b> Bruttogewicht <b>S</b> Brutto vikt <b>DK</b> Bruttovægt	<b>SF</b> Bruttopaino <b>RUS</b> Вес брутто <b>CN</b> 毛重
	<b>I</b> Cubatura m <sup>3</sup> <b>GB</b> Cubic meters <b>F</b> Cubage m <sup>3</sup>	<b>D</b> Kubikmeter <b>E</b> Metros cúbicos <b>P</b> Cubicagem m <sup>3</sup>	<b>NL</b> Kubieke meter <b>S</b> Kubikmeter <b>DK</b> Kubikmeter (m <sup>3</sup> )	<b>SF</b> Tilavuus m <sup>3</sup> <b>RUS</b> Объем в кубометрах <b>CN</b> 體積



**I** Con protezione termica automatica • **GB** With automatic thermal protection • **F** Avec protection thermique automatique • **D** Automatischer Thermoschalter  
 • **E** Con protección térmica automática • **P** Com protecção térmica automática • **NL** Met automatische thermische beveiliging • **S** Med automatiskt överhettningsskydd • **DK** Med automatisk termisk beskyttelse • **SF** Automaattisella lämpösuojalla • **RUS** С автоматической тепловой защитой  
 • **CN** 帶自動式熱保護器

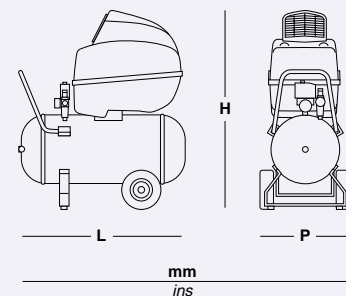


**I** Pressostato con protezione termica a riarmo manuale • **GB** Pressure switch with manual reset built-in thermal cutout • **F** Pressostat avec protection thermique à réamorçage manuel • **D** Druckschalter mit integriertem Thermoschutz und manueller Rücksetzung • **E** Presostato con protección térmica de restauración manual • **P** Pressóstato com protecção térmica a rearme manual • **NL** Drukschakelaar met thermische beveiliging met handmatige reset • **S** Tryckströmbrytare med manuellt återställande motor skydd • **DK** Trykafbryder med termisk beskyttelse med manuel tilbage stilling • **SF** Painekatkaisin manuaalisesti nollattavalla lämpösuojalla • **RUS** Реле давления с тепловой защитой с ручным сбросом • **CN** 壓力開關帶手動式熱保護器



**I** Disponibile versione a 400 Volt trifase • **GB** Available in 400 V three-phase • **F** Disponible en version V 400/50HZ/3PH • **D** Verfügbare Ausführung mit 400 Volt-Drei-Phásig • **E** Disponible version a 400 Volt trifasico • **P** Disponível versao em 400 Volts trifasico • **NL** Beschikbaar vanaf 400 V / 3 ~ • **S** Tillgänglig ävem i 400 trefás • **DK** Kan også fås i tre faser 400 V. • **SF** Saatavana myös 400 V kolme-vaiheisena • **RUS** Предлагается в варианте на 400 Вольт три фазы • **CN** 可供的400V 3相电压工程

### SILENT VX



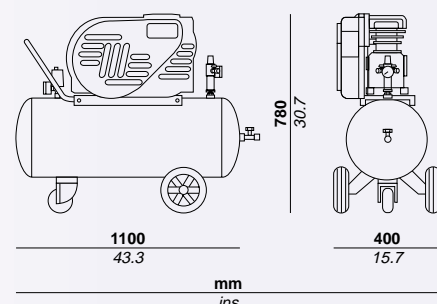
	L	P	H
<b>SILENT VX 50</b>	850/33.5	940/37	490/19.3
<b>SILENT VX 90</b>	1030/40.5	520/20.5	1020/40.2

CE



Type	Volt/Hz	Cod.	Lt.	dB (A)	LWA	Grup./Pump	Cil./St.	/min	C.F.M.	m <sup>3</sup> /h	bar	psi	HP	kW	kW	min-1	Kg	m <sup>3</sup>
SILENT VX 50/304	230/50/1 ■ X	1343001000	50	66	90	VX 304	2/1	300	10,5	18	10	145	2,5	1,8	2,8	1450	80	0.510
SILENT VX 50/402	230/50/1 ■ X	1344000000	50	68	90	VX 402	2/1	400	14	24	10	145	3	2,25	3	2850	79	0.510
SILENT VX 90/304	230/50/1 ■ X	1347001000	90	67	90	VX 304	2/1	300	10,5	18	10	145	2,5	1,8	2,8	1450	87	0.510
SILENT VX 90/402	230/50/1 ■ X	1348000000	90	69	90	VX 402	2/1	400	14	24	10	145	3	2,25	3	2850	86	0.510

### SILENT CCS



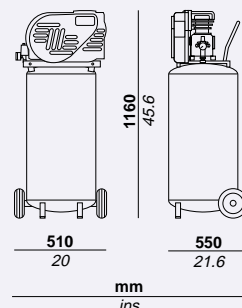
CE



Type	Volt/Hz	Cod.	Lt.	dB (A)	LWA	Grup./Pump	Cil./St.	/min	C.F.M.	m <sup>3</sup> /h	bar	psi	HP	kW	kW	min-1	Kg	m <sup>3</sup>
SILENT CCS 100/245	230/50/1 Δ X	1469180000	100	73	95	AB 245	2/1	250	8,8	15	10	145	2	1,5	2	1240	63	0.367
SILENT CCS 100/335	230/50/1 Δ X	1469320000	100	75	97	AB 335	2/1	303	10,7	18,2	10	145	3	2,25	3	1520	65	0.367



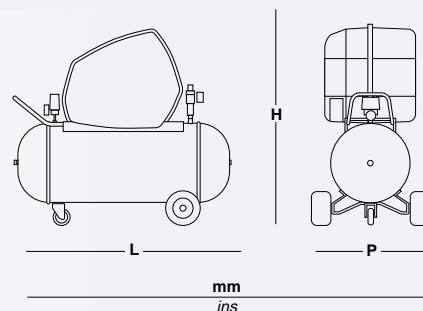
### SILENT TOTEM CCS



Type	Volt/Hz	Cod.	Lt.	dB (A)	LWA	Grup./Pump	Cil./St.	/min	C.F.M.	m <sup>3</sup> /h	bar	psi	HP	kW	kW	min-1	Kg	m <sup>3</sup>
SILENT TOTEM CCS 245	230/50/1Δ	1430160000	90	73	95	AB 245	2/1	250	8,8	15	10	145	2	1,5	2	1240	53	0,457
SILENT TOTEM CCS 335	230/50/1Δ	1430200000	90	75	95	AB 335	2/1	303	10,7	18,2	10	145	3	2,25	3	1520	55	0,457



### SILENT 400 SILENT 500

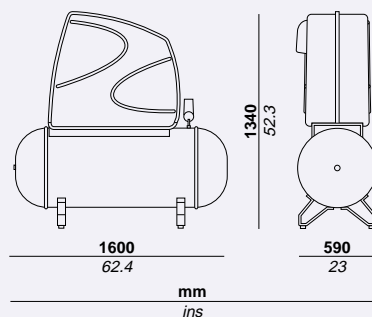


	L	P	H
SILENT 200	1500/58.5	700/27.3	1150/44.9
SILENT 300	1600/62.4	700/27.3	1250/48.8



Type	Volt/Hz	Cod.	Lt.	dB (A)	LWA	Grup./Pump	Cil./St.	/min	C.F.M.	m <sup>3</sup> /h	bar	psi	HP	kW	kW	min-1	Kg	m <sup>3</sup>
SILENT 400/200	400/50/3■	1538010000	200	68	95	AB 400	2/1	400	14,1	23,9	10	145	3	2,2	2,6	1000	126	1.356
SILENT 400/300	400/50/3■	1539000000	270	68	95	AB 400	2/1	400	14,1	23,9	10	145	3	2,2	2,6	1000	171	1.356
SILENT 500/200	400/50/3■	1538000000	200	70	95	AB 500	2/1	500	17,6	29,9	10	145	4	3	3,5	1250	142	1.559
SILENT 500/300	400/50/3■	1539010000	270	70	95	AB 500	2/1	500	17,6	29,9	10	145	4	3	3,5	1250	187	1.559

### SILENT 901/300 SILENT 951/300

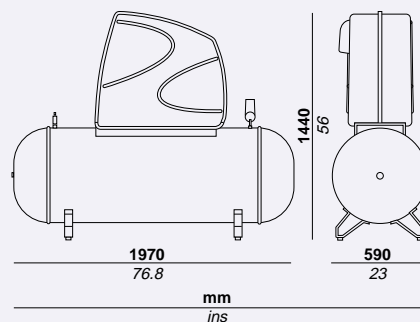


CE



Type	Volt/Hz	Cod.	Lt.	dB (A)	Lwa	Grup./Pump	Cil./St.	//min	C.F.M.	m <sup>3</sup> /h	bar	psi	HP	kW	kW	min-1	Kg	m <sup>3</sup>
SILENT 901/300	400/50/3	1535000000	270	71	95	AB 901	2/2	634	22,4	38	10	145	5,5	4	5,3	890	163	1.270
SILENT 951/300	400/50/3	1535010000	270	72	95	AB 951	2/2	777	27,4	46,6	10	145	7,5	5,5	7,1	1090	173	1.270

### SILENT 901/500 SILENT 951/500



CE



Type	Volt/Hz	Cod.	Lt.	dB (A)	Lwa	Grup./Pump	Cil./St.	//min	C.F.M.	m <sup>3</sup> /h	bar	psi	HP	kW	kW	min-1	Kg	m <sup>3</sup>
SILENT 901/500	400/50/3	1537030000	500	71	95	AB 901	2/2	634	22,4	38	10	145	5,5	4	5,3	890	273	1.670
SILENT 951/500	400/50/3	1537000000	500	72	95	AB 951	2/2	777	27,4	46,6	10	145	7,5	5,5	7,1	1090	283	1.670